

poolguard®

IMPORTANT

MODE D'EMPLOI

CONSEILS UTILES

**SATISFAIT AUX NORMES DE SÉCURITÉ ASTM POUR
ALARME DE PISCINE**



CE

MODÉL PGRM - 2E

Avertisseur 85dB à 3 mètres

Cet appareil a été conçu pour aider à la détection d'intrusions non voulues dans des piscines non surveillées, POOLGARD EST UN SYSTÈME D'ALARME ET PAS UN APPAREIL DE SAUVETAGE. Cet appareil n'a pas pour but de remplacer d'autres mesures de sécurité comme surveillance par adultes, maître nageurs, clôtures, barrières, couvertures de piscine, serrures, etc., et certains appareils peuvent ne pas détecter une entrée graduelle.

GÉNÉRALITÉS

POOLGUARD est le résultat d'un design et de techniques de fabrication de qualité qui sont la norme chez PBM Industries, Inc., une société vouée à des produits de haute qualité. POOLGUARD est le résultat de cet engagement et nous garantissons le système d'alarme POOLGUARD. Les alarmes de piscine POOLGUARD sont vérifiées par ETL selon les normes de sécurité et de performance ASTM pour alarmes de piscine, ASTM F2208. POOLGUARD est un système de surveillance électronique qui sonne l'alarme automatiquement quand un enfant ou un animal tombe dans une piscine non surveillée. POOLGUARD est un appareil portable, autonome, léger, facile à utiliser et sans danger. Une entrée dans la piscine sera détectée par le capteur électronique de l'appareil, déclenchant une alarme sonore à répétition et un transmetteur interne RF. Le récepteur à distance recevra le signal transmis et sonnera l'alarme dans la maison.

INSPECTION

POOLGUARD est emballé dans une boîte d'expédition qui minimise les risques de dommages causés par la manutention. Voir s'il y a des dommages et confirmer que la boîte contient bien les pièces suivantes :

- Appareil POOLGUARD
- Poignée
- Récepteur à distance et Alimentation électrique
- Mode d'emploi
- Garantie et Carte d'Enregistrement

Si'il manque une pièce, contacter le vendeur ou PBM Industries pour la remplacer.

ENTRETIEN ET MANUTENTION

POOLGUARD est construit en plastique robuste capable de résister à l'environnement humide difficile d'une piscine. **Faire attention quand on le manipule de ne pas le laisser tomber, de ne pas le cogner, etc. Ne pas oublier aussi d'enlever l'appareil, de l'éloigner des activités et de le placer droit quand on utilise la piscine. (Voir Figure 1)**

Si l'appareil tombe accidentellement dans la piscine, le retirer immédiatement et en drainer l'eau. Démontez l'appareil comme indiqué à la Procédure de remplacement de la pile et enlever la pile. Incliner et secouer l'appareil pour enlever l'excédent d'eau de l'intérieur de l'appareil et de la pile.

Essuyer autour du circuit imprimé avec un chiffon ou une serviette en papier. Tester l'appareil complètement avant chaque utilisation comme décrit dans le manuel pour en garantir la bonne marche. **(Ne pas oublier de toujours enlever l'appareil de la piscine quand se baigne et de l'éloigner de toute activité de la piscine).**

ATTACHER LA POIGNÉE

Les deux vis de la poignée sont situées sur le dessus de l'alarme, les enlever et fixer la poignée (Voir Figure 1)

MONTER L'ALARME

BOUTON REMISE À ZÉRO/VEILLE (VOIR FIGURE 1)

REMISE À ZÉRO Quand l'appareil piscine est installé dans la piscine et que l'avertisseur retentit, appuyer sur le bouton remise à zéro/veille une fois pour le faire taire.

MODE VEILLE : Quand l'appareil piscine est enlevé de la piscine et que l'avertisseur retentit, appuyer sur le bouton remise à zéro/veille pendant trois secondes pour le faire taire. L'appareil piscine se remettra en route automatiquement quand il est installé dans la piscine. **L'APPAREIL PISCINE NE SE METTRA PAS EN MODE VEILLE UNE FOIS QU'IL EST INSTALLÉ DANS LA PISCINE!**

INSTALLATION SILENCIEUSE ET ENLÈVEMENT

• Le système poolguard fera sonner une alarme (l'avertisseur retentit) quand on installe ou quand on enlève l'appareil de la piscine. Si on préfère que l'alarme ne sonne pas (l'avertisseur ne retentit pas) quand on installe l'appareil dans la piscine ou quand on l'enlève, suivre les instructions suivantes.

1. INSTALLATION SILENCIEUSE (L'AVERTISSEUR NE RETENTIT PAS)

• Appuyer sur le bouton remise à zéro/veille pendant 3 secondes jusqu'à ce que l'avertisseur de l'appareil piscine retentisse. Lâcher le bouton remise à zéro/veille, on a maintenant 15 secondes pour installer l'appareil dans la piscine sans que l'avertisseur retentisse.

POOLGUARD COMMENCERA IMMÉDIATEMENT À SURVEILLER LES INTRUSIONS DANS LA PISCINE .

2. ENLÈVEMENT SILENCIEUX (L'AVERTISSEUR NE RETENTIRA PAS)

• Avant d'enlever l'appareil piscine de la piscine. Appuyer sur le bouton remise à zéro/veille pendant 3 secondes jusqu'à ce que l'avertisseur de l'appareil piscine retentisse. Lâcher le bouton remise à zéro/veille, on a maintenant 5 secondes pour installer l'appareil piscine dans la piscine sans que l'avertisseur retentisse. **IMPORTANT : CELA N'ARRÊTE PAS POOLGUARD, SI ON N'ENLÈVE PAS L'APPAREIL, IL CONTINUERA À SURVEILLER LES INTRUSIONS DANS LA PISCINE.**

(Suite à la page suivante)

INSTALLATION SILENCIEUSE ET ENLÈVEMENT (Suite)

3. POOLGUARD A CONÇU CETTE FONCTION "UNIQUEMENT" POUR CEUX QUI POSENT L'ALARME DANS LA PISCINE OU L'EN ENLÈVENT.

POSE DE LA PILE/REEMPLACEMENT

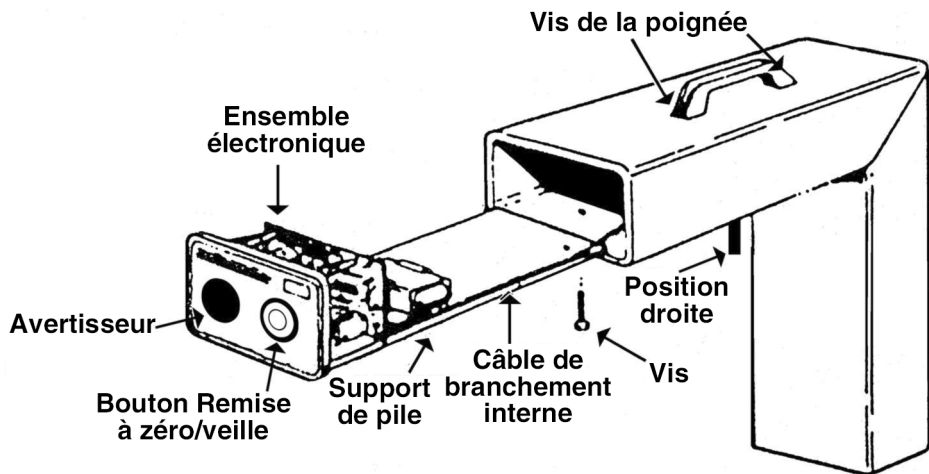
(Pile non comprise)

POOLGUARD est alimenté par une pile standard alcaline de 9 volts. Pour poser ou enlever la pile :

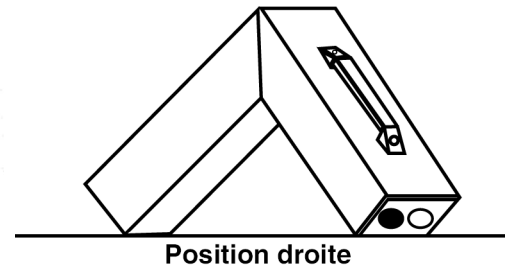
- Enlever la vis au fond de l'appareil, voir la Figure 1.
- Faire glisser soigneusement l'ensemble électronique, ne pas tirer sur le câble de branchement interne. (si nécessaire, secouer doucement l'appareil pour enlever l'ensemble)
- Enlever la pile usagée et vérifier s'il y a des fuites ou de la corrosion. (Le cas échéant, enlever le résidu ou la corrosion avant de poser la nouvelle pile)
- **IMPORTANT: L'AVERTISSEUR RETENTIT QUAND ON MET POUR LA PREMIÈRE FOIS UNE PILE DE 9 VOLTS DANS L'APPAREIL PISCINE. POUR FAIRE TAIRE L'ALARME, APPUYER SUR LE BOUTON REMISE À ZÉRO/VEILLE PENDANT 3 SECONDES. CELA MET L'APPAREIL EN FONCTION VEILLE. L'APPAREIL PISCINE SE REMET AUTOMATIQUEMENT EN MARCHÉ QUAND ON L'INSTALLE DANS LA PISCINE.**
- Poser la nouvelle pile en attachant le raccord et en faisant glisser dans le support de pile.
- Faire glisser l'ensemble électronique dans l'appareil, ne pas pincer le câble de branchement interne.
- Remettre la vis, serrer jusqu'à ce qu'elle soit complètement enfoncée et au ras de l'appareil piscine.
Pour éviter les dommages, la pile doit être enlevée quand on range l'alarme pendant une longue période.

FONCTION PILE FAIBLE

L'APPAREIL ET LE RÉCEPTEUR À DISTANCE biperont environ toutes les 20 secondes pour avertir que la pile est basse dans l'appareil piscine et doit être remplacée.



APPAREIL PISCINE FIGURE 1



PLACER DANS LA PISCINE

La Figure 2 illustre les meilleurs emplacements pour la détection d'intrusions n'importe où dans la piscine. Si la piscine mesure plus de 72 mètres carrés, a plus de 2 tuyaux de retour, si on s'inquiète de sa taille ou si la piscine est de forme irrégulière, appeler le service clientèle pour clarifier le nombre recommandé d'alarmes ainsi que leur emplacement. 1-812-346-2648. Les alarmes de piscine Poolguard ont été testées et certifiées par ETL dans une piscine de 5 mètres x 10 mètres. On peut utiliser les alarmes POOLGUARD dans des piscines de 6 mètres x 12 mètres soit de 72 mètres carrés.

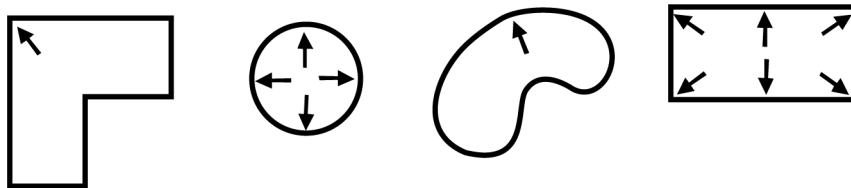


FIGURE 2

Piscines de 72 mètres carrés ou moins.

(Suite à la page suivante)

PLACEMENT DANS LA PISCINE(Suite)

POOLGUARD compense automatiquement pour les variations dans le niveau de la piscine dans la portée de l'appareil. L'appareil utilise un col capteur qui s'avance dans l'eau et est conçu pour fonctionner dans la plupart des piscines avec un écumeur dans le mur. Il ne faut pas que le col capteur soit placé à moins de 5 centimètres (voir Figure 3) et à plus de 17 centimètres de profondeur, POOLGUARD recommande qu'il soit placé à environ 10 centimètres de profondeur. POOLGUARD peut être utilisé avec des couvre-piscines solaires. On peut aussi utiliser POOLGUARD dans des jacuzzis.

LE COL CAPTEUR NE DOIT PAS ÊTRE À MOINS DE 5 CENTIMÈTRES DE PROFONDEUR. POOLGUARD RECOMMANDE QU'IL SOIT PLACÉ À ENVIRON 10 CENTIMÈTRES DE PROFONDEUR.

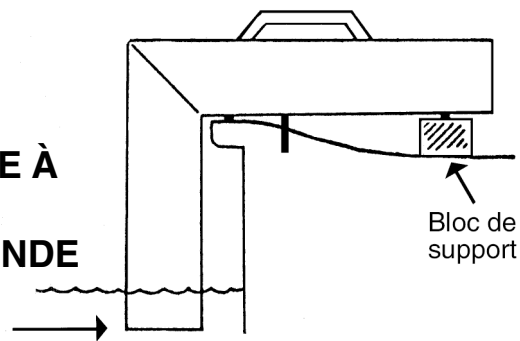


FIGURE 3

IMPORTANT

POOLGUARD peut ne pas fonctionner correctement si le niveau de l'eau n'est pas maintenu au niveau requis par l'alarme. L'appareil peut aussi ne pas fonctionner correctement pendant que certains types de nettoyeurs automatiques opèrent dans la piscine.

Certaines plages irrégulières peuvent ne pas offrir une base plane pour l'appareil au bord de la piscine. Ce problème mineur peut être résolu en soutenant l'appareil de façon appropriée (Voir Figure 3).

STABILISER L'ALARME DE PISCINE

La tige de stabilisation (ASP) a été installée dans l'alarme à l'usine. Outils nécessaires pour installer l'alarme : Un foret de maçonnerie de 7.94mm que l'on peut trouver dans toutes les quincailleries, une perceuse, un mètre coulissant ou une règle graduée.

1. Placer l'alarme de façon à ce que le capteur soit dans l'eau et que l'ASP touche la plage, (Bien laisser un petit intervalle entre le capteur et le bord de la plage), voir Figure 4.
2. Marquer au crayon l'endroit où l'on désire percer le trou de l'ASP.
3. Avec le foret de maçonnerie de 7.94mm, percer un trou de 5.72 cm de profondeur aussi droit que possible.

(Suite à la page suivante)

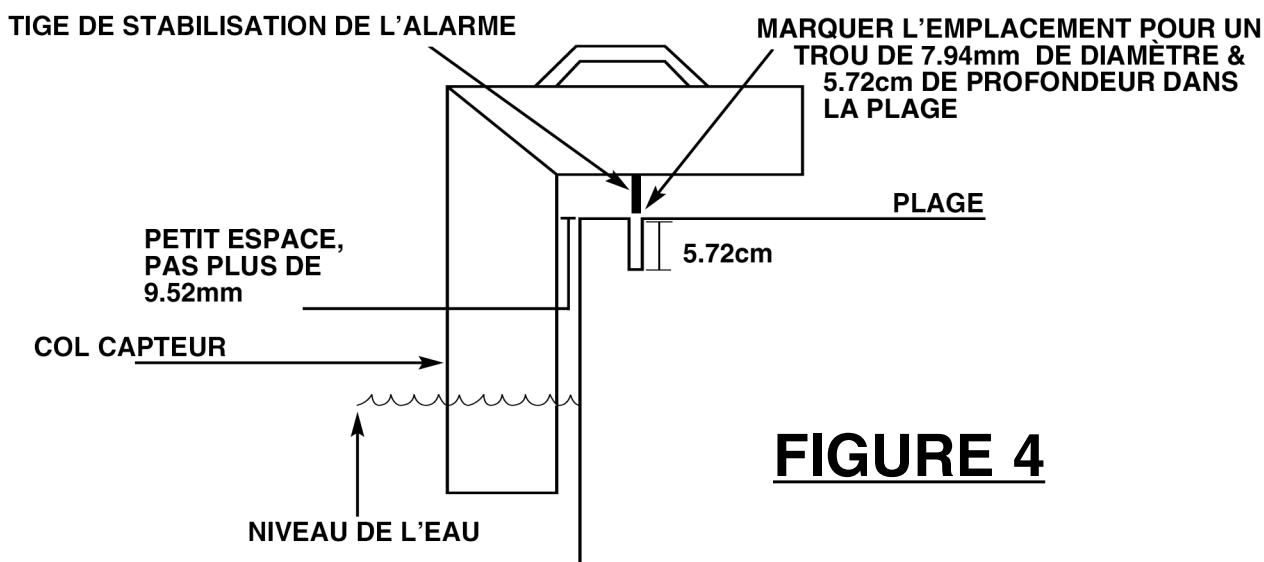
STABILISER L'ALARME DE PISCINE (Suite)

4. Nettoyer les débris et installer l'alarme en plaçant l'ASP dans le trou de 7.94mm de diamètre et de 5.72cm de profondeur.

5. On peut maintenant utiliser l'alarme. Pour toutes questions ou pour assistance à l'installation, appeler le 1-812-346-2648.

6. Toujours enlever les débris et la terre du trou de l'ASP pour que l'alarme reste toujours à plat sur la plage une fois installée.

NE PAS OUBLIER D'ENLEVER L'APPAREIL AVANT DE SE Baigner



LE COL CAPTEUR NE DOIT PAS ÊTRE À MOINS DE 5 CENTIMÈTRES DE PROFONDEUR. POOLGUARD RECOMMANDE QU'IL SOIT PLACÉ À ENVIRON 10 CENTIMÈTRES DE PROFONDEUR.

TESTER AVANT D'UTILISER

Pour en garantir l'efficacité, tester POOLGUARD chaque fois qu'on le place dans la piscine en faisant la procédure suivante :

- **POOLGUARD N'A PAS DE BOUTON MARCHÉ/ARRÊTE,**

Quand l'alarme est dans la piscine elle est toujours en position **MARCHÉ**, et elle ne peut pas être éteinte. Quand l'alarme est hors de la piscine, elle est toujours en position **ARRÊT**.

- Pour tester l'alarme pousser un objet d'un volume et d'un poids appropriés dans la piscine le plus loin possible de l'alarme. Une bonbonne d'eau de dix-huit (18) litres ou 12 bouteilles d'un litre et demi (1.5) attachées ensemble sont parfaites pour le test. L'alarme doit sonner quand le mouvement d'eau causé par l'intrusion atteint l'appareil. L'alarme peut prendre quelques secondes pour réagir au mouvement de l'eau.

(Suite à la page suivante)

TESTER AVANT D'UTILISER (Suite)

- Après avoir remis l'alarme à zéro et avoir permis à l'eau de se calmer, répéter la procédure à un autre endroit de la piscine jusqu'à ce que l'on ait confiance dans la détection.

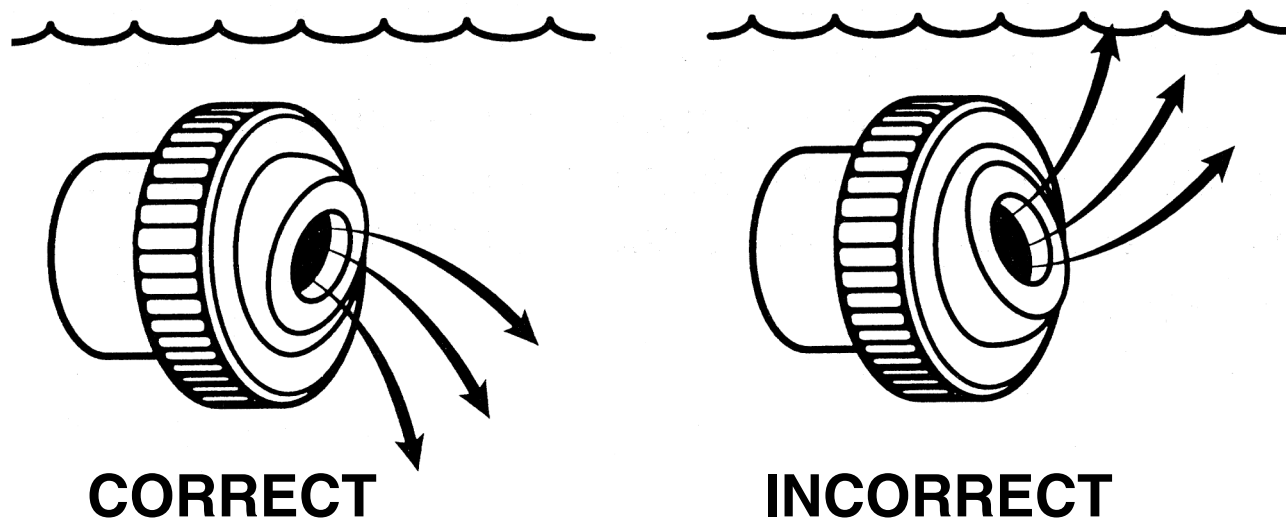
- POOLGUARD comprend une fonction minuterie qui remet automatiquement l'appareil à zéro après que l'alarme ait sonné pendant environ 5 minutes.

RÉGLAGE DU TUYAU DE RETOUR

L'appareil POOLGUARD ne doit pas être placé trop près d'un tuyau de retour. La turbulence de l'eau peut être trop forte et déclencher une fausse alarme. S'il y a plus de 2 tuyaux de retour, appeler le Service Clientèle au 1-812-346-2648. Il est très important de régler toutes les buses des tuyaux de retour pour qu'elles n'interfèrent pas avec l'alarme de la piscine. Il n'est pas nécessaire que la buse pointe vers le haut pour que l'eau circule correctement. Si l'eau tourbillonne en surface, cela rend la piscine trop turbulente pour que l'alarme fonctionne correctement. Pointer la buse vers le bas, l'eau circulera correctement et l'alarme fonctionnera correctement. Si on pointe la buse vers le haut, l'alarme peut ne pas fonctionner correctement.

(Voir Figure 5)

FIGURE 5



RÉCEPTEUR À DISTANCE POOLGUARD

Le RÉCEPTEUR À DISTANCE POOLGUARD a été intégré dans l'appareil standard POOLGUARD pour fournir une alarme sans fil à une distance allant jusqu'à 60 mètres. Le RÉCEPTEUR À DISTANCE POOLGUARD sonne l'alarme dans la maison quand POOLGUARD est activé à la piscine. Le système à distance contient les éléments fonctionnels suivants :

- Un récepteur à impulsions codées (Récepteur à Distance). Figure 6
- Alimentation électrique d'une prise murale standard Figure 6

Le RÉCEPTEUR À DISTANCE est un appareil compact avec alimentation électrique CA/DC homologuée CE et CSA. On peut placer le RÉCEPTEUR À DISTANCE sur une table ou un comptoir à l'intérieur de la maison. Le signal radio codé est envoyé par l'appareil et reçu et décodé sous forme sonore par le récepteur à distance. **Le récepteur à distance sonnera pendant encore 3 secondes après l'arrêt de l'alarme de l'appareil piscine. Si le RÉCEPTEUR À DISTANCE bipe environ une fois toutes les 20 secondes, cela indique que la pile de 9v dans l'appareil est basse et doit être remplacée.** Si, après avoir acheté l'alarme POOLGUARD on désire ajouter un autre récepteur à distance au système d'alarme, on peut l'acquérir chez PBM Industries, Inc. Contacter PBM par téléphone ou courrier ou contacter le détaillant.

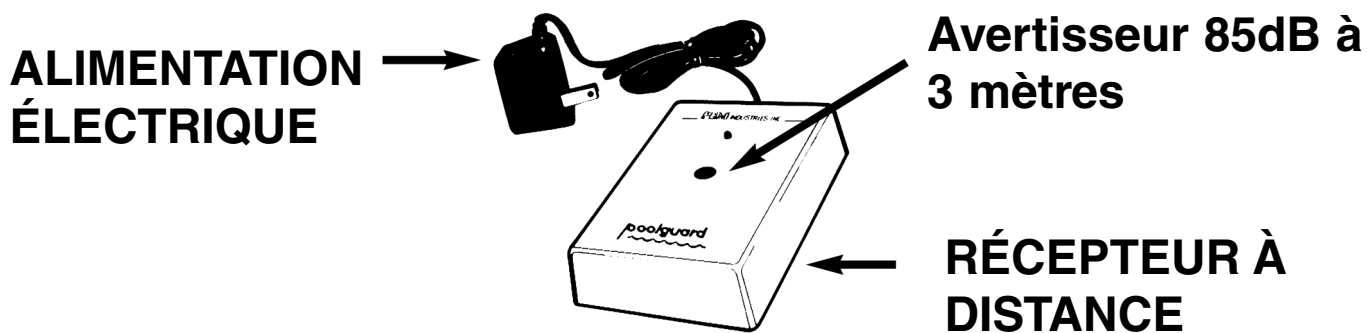


FIGURE 6

POUR OPÉRER LE RÉCEPTEUR, À DISTANCE

Essayer de placer le RÉCEPTEUR À DISTANCE dans un endroit pratique de la maison proche de la piscine. Éviter les murs en acier ou tous autres objets en métal ou obstructions pouvant interférer avec la réception du signal. Le RÉCEPTEUR À DISTANCE doit être placé dans la maison au même niveau, ou plus haut, que la piscine (ne pas mettre le récepteur à la cave). L'emplacement idéal du RÉCEPTEUR À DISTANCE serait une fenêtre donnant sur la piscine. Tester le RÉCEPTEUR À DISTANCE dans plusieurs emplacements dans la maison pour trouver le meilleur endroit pour le récepteur Brancher l'alimentation dans n'importe quelle prise électrique de 220volts et insérer la fiche dans le récepteur. S'assurer que le témoin lumineux est allumé. Le RÉCEPTEUR À DISTANCE est maintenant prêt à recevoir une transmission de l'appareil POOLGUARD. **NE PAS UTILISER LE RÉCEPTEUR À DISTANCE À L'EXTÉRIEUR.**

CONSEILS DE SÉCURITÉ POUR LA PISCINE

- Surveiller constamment les enfants.
- Ne jamais permettre de se baigner seul. Ne jamais laisser un enfant seul, même pour répondre au téléphone.
- Toujours enlever complètement la couverture solaire de la piscine avant de se baigner.
- Ne pas oublier qu'alcool et sécurité dans l'eau ne font pas bon ménage.
- Faire clore la piscine et fermer le portillon pour empêcher une entrée non autorisée dans la piscine et installer une alarme de portillon.
- Bien fermer toutes les portes de la maison permettant d'accéder facilement à la piscine et installer une alarme aux portes.
- Faire enseigner la natation et la sécurité dans l'eau aux enfants par un adulte responsable.
- Garder la piscine pleine d'eau propre et claire.
- Ne pas nager pendant une tempête électrique.
- Ne pas permettre l'utilisation de bouteilles, de verre ou d'objets pointus autour de la piscine.
- Demander au concessionnaire comment améliorer la sécurité de la piscine - il sera ravi de vous aider.
- Surtout : se rappeler que le bon sens, la prise de conscience et la prudence permettent de profiter de sa piscine.

GARANTIE ET RÉPARATIONS

POOLGUARD est vendu avec une garantie limitée qui couvre les vices de matériaux et de main d'œuvre pendant trois ans à partir de la date d'achat (garder la preuve d'achat).

Si POOLGUARD a un défaut, appeler le Service Clientèle au 1-812-346-2648. Les renvois non autorisés ne seront pas acceptés. Des réparations correctes ne sont assurées que quand l'appareil est renvoyé au fabricant.

ENVOYER LA CORRESPONDANCE À :

PBM INDUSTRIES, INC.
P.O. BOX 658, NORTH VERNON, IN 47265 U.S.A.
1-812-346-2648

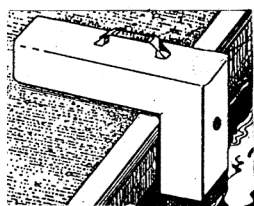
Ce produit a été conçu pour aider à la détection d'intrusions non voulues dans des piscines non surveillées. POOLGUARD EST UN SYSTÈME D'ALARME ET PAS UN APPAREIL DE SAUVETAGE. " Cet appareil n'a pas pour but de remplacer d'autres mesures de sécurité comme surveillance par adultes, maîtres nageurs, clôtures, barrières, couvertures de piscine, serrures, etc., et certains appareils peuvent ne pas détecter une entrée graduelle. "

poolguard
PBM INDUSTRIES, INC.


APSP
The Association of
Pool & Spa Professionals™



REV. 7/2005



Appareil piscine

poolguard®

Alimentation électrique



Récepteur à distance

FAUSSES ALARMES

Toutes les alarmes de piscine auront de temps en temps des fausses alarmes pour plusieurs raisons. Les fausses alarmes peuvent être cependant minimisées, il est important de se rappeler qu'une fausse alarme est mieux que pas d'alarme du tout. **TEMPS ET VENT** - POOLGUARD est stationnaire sur la plage de la piscine de telle façon que le vent n'aura pas d'effet sur l'alarme elle-même. Le vent peut causer une fausse alarme s'il est assez fort ou régulier pour faire remuer l'eau de la piscine et la faire rebondir sur les murs. Si l'eau de la piscine va de haut en bas dans le capteur de POOLGUARD, cela peut éventuellement faire sonner l'alarme. Lors de journées très venteuses quand l'eau remue il est recommandé d'enlever le POOLGUARD de la piscine. **Un peu de vent ou une pluie légère n'affecteront pas l'alarme POOLGUARD.**

Une autre fausse alarme peut se produire si on essaye d'installer l'alarme trop tôt après s'être baigné. Suivant la taille de la piscine et le type d'activité, l'eau peut remuer et rebondir sur les murs pendant un certain temps après que l'on se soit baigné. **Avant d'installer l'alarme après la baignade il faut donner à la piscine le temps de se calmer.** La durée peut varier, (entre 10 et 30 minutes), quand on voit que l'eau ne remue plus le long des murs, il est temps d'installer l'alarme. Dans certains cas, certains nettoyeurs automatiques peuvent déclencher l'appareil POOLGUARD. Une fausse alarme peut se produire quand la tête ou le tuyau du nettoyeur touche l'alarme POOLGUARD. La solution est de nettoyer la nuit et d'utiliser l'alarme pendant le jour. Une autre option est de trouver un endroit autour de la piscine où le nettoyeur n'interfère pas avec l'alarme.

METTRE L'ALARME EN POSITION

Pour obtenir des résultats optimums, placer l'alarme sur une surface plate et solide. Le col de l'appareil est conçu pour fonctionner dans la plupart des piscines avec un skimmer mural. Le niveau d'eau sur le col est important et doit être vérifié. Le col capteur ne doit pas être à moins de 5 centimètres et à plus de 17 centimètres de profondeur dans l'eau. POOLGUARD recommande que le capteur soit à environ 10 centimètres de profondeur.

POOLGUARD peut être utilisé avec une couverture solaire. Il est cependant recommandé, avant d'enlever la couverture, de sortir l'alarme pour qu'elle ne soit pas tirée dans la piscine.

TESTER L'ALARME

Faire tomber le plus loin possible de l'alarme quelque chose ayant approximativement la taille, le poids et le volume du plus petit enfant. Une bonbonne d'eau de dix-huit (18) litres ou 12 bouteilles d'un litre et demi (1.5) attachées ensemble sont parfaites pour le test.

Ne pas oublier d'attendre environ 15 minutes entre tests pour donner à l'eau le temps de se calmer.

L'ALARME NE SONNERA PAS

S'assurer qu'une pile de 9 volts a été correctement installée. Si POOLGUARD ne sonne pas l'alarme pendant un test, s'assurer que le test est fait correctement - mettre les pieds dans la piscine, agiter l'eau avec les mains, faire des vagues avec un skimmer ou faire tomber dans la piscine -quelque chose d'une taille, d'un poids et d'un volume insuffisant ne déclenchera pas l'alarme! Tester est très important et doit être fait correctement.

ENTRETIEN ET MANUTENTION

POOLGUARD est fabriqué en vinyle PVC solide et rigide - évalué UV. Comme l'alarme est électronique et mécanique, il faut faire très attention de ne pas la laisser tomber. Elle peut se casser comme tous les autres appareils. Le soleil et la pluie n'abîmeront pas l'alarme. POOLGUARD résiste à l'eau mais n'est pas étanche. Il faut faire très attention de ne pas faire tomber l'alarme dans la piscine. Si l'alarme tombe dans la piscine voir les instructions dans le manuel sur la façon de la sécher. Il est très vraisemblable qu'il faudra la renvoyer à l'usine pour réparations. **Ne jamais oublier d'enlever l'alarme avant d'utiliser la piscine.**

RÉCEPTEUR À DISTANCE

Le RÉCEPTEUR À DISTANCE sonne quand il y a une alarme à la piscine. La portée maximum du récepteur à distance est de 60 mètres de l'appareil piscine. Éviter de placer le récepteur à la cave ou près de murs en métal. S'assurer que le témoin lumineux du récepteur est allumé. Ne pas oublier que l'appareil piscine doit bipper (alarme) pour que le récepteur fonctionne.

Si le récepteur à distance ne reçoit pas de signal clair ou ne reçoit aucun signal de l'appareil piscine, essayer ceci : Avant de brancher dans l'alimentation électrique, bien étirer le cordon, ne pas le garder attaché comme livré. Quand on branche le récepteur pour la première fois il fait un court bip fort.

Le récepteur à distance est similaire à une petite radio portative. Si le récepteur ne sonne pas quand l'appareil piscine sonne, mettre le récepteur dans différents endroits et attendre quelques secondes que le récepteur capte le signal. Il peut suffire de déplacer le récepteur légèrement à gauche ou à droite pour capter le signal - dans certains cas il peut falloir mettre le récepteur dans un endroit différent ou dans une autre pièce. Si on ne peut pas obtenir de signal du récepteur à distance APPELER LE SERVICE CLIENTÈLE AUX U.S.A. AU 1-812-346-2648.

FAIRE ET NE PAS FAIRE

- Lire soigneusement le manuel
- Installer une pile de 9 volts
- Défaire le nœud de l'alimentation électrique.
- Bien tester l'alarme
- Transporter l'alarme par la poignée
- Enlever l'alarme avant de se baigner

-
- Enlever l'alarme de la piscine avant de se baigner
 - Ne pas laisser tomber l'alarme, elle peut se casser.
 - Ne pas cogner l'alarme et ne pas la laisser tomber dans la piscine
 - Ne pas installer l'alarme immédiatement après s'être baigné
 - Ne pas utiliser l'alarme les jours très venteux



poolguard®

ASTM



**ALARME POUR PISCINES
CREUSÉES AVEC
RÉCEPTEUR À DISTANCE**

LES ALARMES POOLGUARD
« LA MEILLEURE SOLUTION »
GOOD HOUSEKEEPING MAGAZINE

*Le nom en qui vous pouvez
avoir confiance depuis 1982.*

Une source pour toutes
les alarmes de votre piscine,
numéro un en service clientèle.
Tous les
produits fabriqués
aux États-Unis.



**ALARME POUR PISCINE
HORS TERRE AVEC
RÉCEPTEUR À DISTANCE**



La famille de
produits de Poolguard
Aide à garder votre famille!



ALARME DE PORTILLON



ALARME DE PORTE

www.poolguard.com

Téléphonez sans frais au 1-812-346-2648

P.O. Box 658 • North Vernon, Indiana 47265 U.S.A.